

МЕЖГОСУДАРСТВЕННЫЙ
СТАНДАРТ

ГОСТ
IEC 61000-3-11—
2022

Электромагнитная совместимость (ЭМС)

Часть 3-11

НОРМЫ

**Ограничение изменений напряжения, колебаний
напряжения и фликера в общественных
низковольтных системах электроснабжения для
оборудования с номинальным током не более 75 А
при соблюдении особых условий подключения**

(IEC 61000-3-11:2017, Electromagnetic compatibility (EMC) — Part 3-11: Limits —
Limitation of voltage changes, voltage fluctuations and flicker in public low-voltage
supply systems — Equipment with rated current ≤ 75 A and subject to conditional, IDT)

Издание официальное

Предисловие

Цели, основные принципы и общие правила проведения работ по межгосударственной стандартизации установлены ГОСТ 1.0 «Межгосударственная система стандартизации. Основные положения» и ГОСТ 1.2 «Межгосударственная система стандартизации. Стандарты межгосударственные, правила и рекомендации по межгосударственной стандартизации. Правила разработки, принятия, обновления и отмены»

Сведения о стандарте

1 ПОДГОТОВЛЕН Открытым акционерным обществом «Испытания и сертификация бытовой и промышленной продукции «БЕЛЛИС» на основе собственного перевода на русский язык англоязычной версии стандарта, указанного в пункте 5

2 ВНЕСЕН Государственным комитетом по стандартизации Республики Беларусь

3 ПРИНЯТ Межгосударственным советом по стандартизации, метрологии и сертификации (протокол от 31 января 2022 г. № 147-П)

За принятие проголосовали:

Краткое наименование страны по МК (ИСО 3166) 004—97	Код страны по МК (ИСО 3166) 004—97	Сокращенное наименование национального органа по стандартизации
Армения	AM	ЗАО «Национальный орган по стандартизации и метрологии» Республики Армения
Беларусь	BY	Госстандарт Республики Беларусь
Киргизия	KG	Кыргызстандарт
Россия	RU	Росстандарт
Таджикистан	TJ	Таджикстандарт
Узбекистан	UZ	Узстандарт

4 Приказом Федерального агентства по техническому регулированию и метрологии от 16 мая 2022 г. № 299-ст межгосударственный стандарт ГОСТ IEC 61000-3-11—2022 введен в действие в качестве национального стандарта Российской Федерации с 1 июля 2023 г.

5 Настоящий стандарт идентичен международному стандарту IEC 61000-3-11:2017 «Электромагнитная совместимость (ЭМС). Часть 3-11. Нормы. Ограничение изменений напряжения, колебаний напряжения и фликера в коммунальных низковольтных системах электроснабжения. Оборудование с номинальным током ≤ 75 А, которое подлежит условному соединению» («Electromagnetic compatibility (EMC) — Part 3-11: Limits — Limitation of voltage changes, voltage fluctuations and flicker in public low-voltage supply systems — Equipment with rated current ≤ 75 A and subject to conditional», IDT).

Международный стандарт разработан подкомитетом 77А «ЭМС. Низкочастотные электромагнитные явления» технического комитета IEC 77 «Электромагнитная совместимость» Международной электротехнической комиссии (IEC).

Наименование настоящего стандарта изменено относительно наименования указанного международного стандарта для увязки с наименованиями в существующем комплексе межгосударственных стандартов.

При применении настоящего стандарта рекомендуется использовать вместо ссылочных международных стандартов соответствующие им межгосударственные стандарты, сведения о которых приведены в дополнительном приложении ДА

6 ВЗАМЕН ГОСТ 30804.3.11—2013

Информация о введении в действие (прекращении действия) настоящего стандарта и изменений к нему на территории указанных выше государств публикуется в указателях национальных стандартов, издаваемых в этих государствах, а также в сети Интернет на сайтах соответствующих национальных органов по стандартизации.

В случае пересмотра, изменений или отмены настоящего стандарта соответствующая информация будет опубликована на официальном интернет-сайте Межгосударственного совета по стандартизации, метрологии и сертификации в каталоге «Межгосударственные стандарты»

© IEC, 2017

© Оформление. ФГБУ «РСТ», 2022



В Российской Федерации настоящий стандарт не может быть полностью или частично воспроизведен, тиражирован и распространен в качестве официального издания без разрешения Федерального агентства по техническому регулированию и метрологии

Содержание

1 Область применения	1
2 Нормативные ссылки	1
3 Термины и определения.	2
4 Требования	2
5 Нормы	3
6 Методы испытаний, измерений и оценки	4
6.1 Общие положения	4
6.2 Методы испытаний и измерений	4
6.3 Оценка и заявление производителем максимально допустимого полного сопротивления системы электроснабжения.	5
6.4 Оценка и заявление производителем минимально допустимой эксплуатационной нагрузки по фазному току	6
Приложение А (справочное) Объяснение показателей фликера	7
Приложение В (справочное) Блок-схема, определяющая методы оценки и испытаний для обеспечения условий подключения оборудования.	11
Приложение ДА (справочное) Сведения о соответствии ссылочных международных стандартов межгосударственным стандартам	13
Библиография	14

Введение

Стандарты серии IEC 61000 публикуются отдельными частями в соответствии со следующей структурой:

- часть 1. Общие положения:
 - общее рассмотрение (введение, фундаментальные принципы), определения, терминология;
- часть 2. Электромагнитная обстановка:
 - описание электромагнитной обстановки, классификация электромагнитных обстановок, уровни электромагнитной совместимости;
- часть 3. Нормы:
 - нормы электромагнитной эмиссии, нормы помехоустойчивости (в тех случаях, когда они не являются предметом рассмотрения техническими комитетами, разрабатывающими стандарты на продукцию);
- часть 4. Методы испытаний и измерений:
 - методы измерений, методы испытаний;
- часть 5. Руководства по установке и помехоподавлению:
 - руководства по установке, методы и устройства помехоподавления;
- часть 9. Разное.

Каждая часть подразделяется на разделы, которые могут быть опубликованы как международные стандарты или технические отчеты, некоторые из которых уже опубликованы в виде разделов. Другие будут опубликованы с указанием номера части, за которым следует дефис, а затем — номер раздела (например, IEC 61000-3-11).

Электромагнитная совместимость (ЭМС)**Часть 3-11****НОРМЫ****Ограничение изменений напряжения, колебаний напряжения и фликера в общественных низковольтных системах электроснабжения для оборудования с номинальным током не более 75 А при соблюдении особых условий подключения**

Electromagnetic compatibility (EMC).

Part 3-11. Limits. Limitation of voltage changes, voltage fluctuations and flicker in public low-voltage supply systems for equipment with rated current no more 75 A and subject to conditional connection

Дата введения — 2023—07—01

1 Область применения

Настоящий стандарт предназначен для применения при ограничении изменений напряжения, колебаний напряжения и фликера, вызываемых оборудованием и оказывающих влияние на общественные низковольтные системы электроснабжения.

Настоящий стандарт устанавливает нормы изменений напряжения, вызываемых оборудованием при испытаниях в особых условиях.

Настоящий стандарт применяется в первую очередь к электрическому и электронному оборудованию с номинальным входным током от 16 до 75 А включительно, предназначенному для подключения к общественным низковольтным системам энергоснабжения номинальным фазным напряжением от 220 до 250 В частотой 50 Гц и подключаемому при особых условиях.

Настоящий стандарт также применяется к оборудованию, указанному в области применения IEC 61000-3-3, но не соответствующему нормам при испытании или оценке со стандартным полным сопротивлением Z_{ref} и поэтому подключаемому при особых условиях. Настоящий стандарт не распространяется на оборудование, соответствующее требованиям IEC 61000-3-3.

Испытания в соответствии с настоящим стандартом являются испытаниями типа.

Примечание 1 — Нормы, установленные в настоящем стандарте, эквивалентны нормам IEC 61000-3-3 и основаны на субъективном восприятии фликера, наложенного колебаниями питающего напряжения на световой поток ламп накаливания с биспиральными нитями напряжением 230 В и мощностью 60 Вт. Для систем электроснабжения с номинальным фазным напряжением менее 220 В и/или частотой 60 Гц нормы и схема стандартного полного сопротивления источника находятся на рассмотрении.

Примечание 2 — Нормы, установленные в настоящем стандарте, относятся к изменениям напряжения, которым подвергаются потребители, подключенные между источником общественной низковольтной сети электроснабжения и оборудованием установки пользователя. Следовательно, нельзя гарантировать, что пользователи оборудования, соответствующего настоящему стандарту, не будут испытывать искажений формы напряжения источника питания в пределах собственной установки в связи с работой этого оборудования, так как полное сопротивление в точке подключения оборудования к сети в пределах установки может быть больше, чем максимально допустимое полное сопротивление, определенное в соответствии с настоящим стандартом.

2 Нормативные ссылки

В настоящем стандарте использованы нормативные ссылки на следующие стандарты [для датированных ссылок применяют только указанное издание ссылочного стандарта, для недатированных — последнее издание (включая все изменения)]:

IEC 60050-161, International Electrotechnical Vocabulary (IEV) — Chapter 161: Electromagnetic compatibility [Международный электротехнический словарь. Часть 161. Электромагнитная совместимость (доступен по адресу www.electropedia.org)]

IEC/TR 60725, Consideration of reference impedances and public supply network impedances for use in determining the disturbance characteristics of electrical equipment having a rated current ≤ 75 A per phase (Обзор эталонных полных сопротивлений и полных сопротивлений коммунальных электросетей для определения характеристик помех электрооборудования с номинальным током не более 75 А на фазу)

IEC 61000-3-3:2013, Electromagnetic compatibility (EMC) — Part 3-3: Limits — Limitation of voltage changes, voltage fluctuations and flicker in public low-voltage supply systems, for equipment with rated current ≤ 16 A per phase and not subject to conditional connection (Электромагнитная совместимость (ЭМС). Часть 3-3. Нормы. Ограничение изменений, колебаний напряжения и фликера в коммунальных низковольтных системах электроснабжения для оборудования с номинальным током ≤ 16 А в одной фазе, которое не подлежит условному соединению)

3 Термины и определения

В настоящем стандарте применены термины по IEC 60050-161, IEC 61000-3-3:2013, а также следующие термины с соответствующими определениями.

ISO и IEC содержат терминологические базы данных для использования в стандартизации по следующим адресам:

- электопедия IEC: <http://www.electropedia.org/>;
- платформа онлайн-просмотра ISO: <http://www.iso.org/obp>.

3.1 стандартное полное сопротивление Z_{ref} (reference impedance; Z_{ref}): Общепринятое полное сопротивление, установленное в IEC 61000-3-3 в соответствии со значением IEC/TR 60725 и применяемое при расчете и измерении относительного изменения напряжения d и значений P_{st} и P_{lt} .

Примечание 1 — Активная и реактивная составляющие Z_{ref} указаны на рисунке В.2.

3.2 точка подключения (interface point): Интерфейс между общественной сетью электроснабжения и установкой потребителя.

3.3 подключение при особых условиях (conditional convection): Соединение оборудования, требующее, чтобы полное сопротивление источника электропитания потребителя в точке подключения было меньше, чем стандартное полное сопротивление Z_{ref} , что обеспечивает соответствие электромагнитной эмиссии, вызываемой оборудованием, нормам, установленным в настоящем стандарте.

Примечание 1 — Соответствие нормам изменения напряжения может быть не единственным условием для подключения; возможно, что необходимо также соответствие нормам электромагнитной эмиссии для других явлений, таких как гармоники.

3.4 допустимая нагрузка по фазному току (service current capacity): Фазный ток, который может продолжительно потребляться пользователем в точке подключения без превышения значений, ограниченных поставщиком электроэнергии при разработке системы электроснабжения.

Примечание 1 — На практике допустимая нагрузка по фазному току — это номинальное значение тока главного предохранителя или установка номинального тока срабатывания автоматического выключателя в точке подключения. В случае если поставщик электроэнергии указывает допустимую нагрузку в вольт-амперах (ВА), фазный ток можно рассчитать делением значения допустимой полной мощности (в вольт-амперах) на номинальное фазное напряжение для однофазного оборудования и делением значения допустимой полной мощности (в вольт-амперах) на произведение номинального значения линейного напряжения и $\sqrt{3}$ для трехфазного оборудования.

4 Требования

Оценка изменений напряжения и фликера должна проводиться в соответствии с методами, указанными в IEC 61000-3-3.

Если оборудование с номинальным током, превышающим 16 А, соответствует требованиям IEC 61000-3-3 и не подлежит подключению с особыми условиями, то производитель оборудования может указать это в документации, доступной пользователю до покупки.

Оборудование, которое не соответствует нормам IEC 61000-3-3, при испытании и оценке со стандартным полным сопротивлением Z_{ref} подлежит подключению с особыми условиями, и производитель оборудования должен выполнить одно из следующих требований:

а) определить максимальное допустимое значение полного сопротивления Z_{max} в точке подключения к сети электроснабжения в соответствии с 6.3, указать его в инструкции по эксплуатации

оборудования и уведомить пользователя о необходимости проведения консультации с поставщиком электроэнергии с целью согласования подключения оборудования к сети электроснабжения только с допустимым значением полного сопротивления или меньшим;

б) испытать оборудование в соответствии с 6.4 и указать в инструкции по эксплуатации, что оно предназначено для использования только в помещениях с допустимой нагрузкой по фазному току ≥ 100 А от распределительной сети электроснабжения номинального напряжения 400/230 В, и уведомить пользователя о необходимости консультации с поставщиком электроэнергии с целью согласования подключения оборудования к сети с допустимой нагрузкой по фазному току.

На оборудование должна наноситься маркировка о том, что оно пригодно для использования только в помещениях с допустимой нагрузкой по фазному току, равной или превышающей 100 А.

Примечание 1 — В случае выполнения требования, приведенного в перечислении а), поставщик электроэнергии может наложить ограничение на подключение оборудования, если фактическое полное сопротивление в точке подключения к сети электроснабжения Z_{act} превышает Z_{max} .

Примечание 2 — В случае выполнения требования, приведенного в перечислении б), символ IEC 60417-5855 применяется для маркировки оборудования.

Примечание 3 — Для требований, приведенных в перечислениях а) и б), если нагрузочная способность и/или фактическое полное сопротивление Z_{act} были заявлены или измерены пользователем, то эта информация может использоваться для оценки возможности подключения оборудования без обращения к поставщику электроэнергии.

5 Нормы

Установленные нормы применяют к колебаниям напряжения и фликеру на зажимах для подключения испытуемого оборудования к сети электроснабжения по результатам измерений или расчетов в соответствии с требованиями раздела 4 при соблюдении условий испытаний, указанных в разделе 6. Испытания, проведенные для подтверждения соответствия нормам, рассматривают как испытания типа.

Применяют следующие нормы:

- а) значение кратковременной дозы фликера P_{st} не должно превышать 1,0;
- б) значение длительной дозы фликера P_{lt} не должно превышать 0,65;
- с) T_{max} : суммарное время отклонения характеристики относительного изменения напряжения $d(t)$ более чем на 3,3 % не должно превышать 500 мс;
- д) максимальное относительное изменение напряжения установившегося режима d_c не должно превышать 3,3 %;
- е) максимальное относительное изменение напряжения d_{max} не должно превышать:
 - 1) 4 % без дополнительных условий;
 - 2) 6 % для оборудования, у которого:
 - циклы «включение/выключение» (далее — коммутации) осуществляются вручную или
 - коммутации осуществляются автоматически чаще двух раз в день и имеют повторный запуск с выдержкой времени (не менее нескольких десятков секунд) или ручной повторный запуск после отключения электроснабжения.

Примечание — Частота циклов «включение/выключение» ограничена нормами P_{st} и P_{lt} . Например, d_{max} , равное 6 %, при прямоугольной характеристике изменения напряжения дважды в час даст значение P_{lt} примерно 0,65;

- 3) 7 % для оборудования, которое:
 - находится под контролем пользователя (например, промышленное оборудование, такое как фрезерные и токарные станки) или
 - включается автоматически или предназначено для включения вручную не чаще двух раз в день и имеет повторный запуск с выдержкой времени (не менее нескольких десятков секунд) или ручной повторный запуск после отключения электроснабжения.

В случае оборудования, состоящего из нескольких самостоятельных частей, нормы, приведенные в перечислениях б) и с), применяют только в том случае, если после отключения электроснабжения повторный запуск происходит с выдержкой времени или ручным способом; для всего оборудования с автоматической коммутацией, которая происходит сразу при восстановлении энергоснабжения после его отключения, применяют нормы, приведенные в перечислении а); для всего оборудования с коммутацией ручным способом применяют нормы, приведенные в перечислениях б) или с), в зависимости от частоты коммутации.

Нормы P_{st} и P_{lt} не применяют для изменений напряжения, вызванных коммутацией ручным способом. Нормы не применяют к аварийной коммутации и аварийному отключению.

6 Методы испытаний, измерений и оценки

6.1 Общие положения

Общие условия испытаний, измерение и метод проведения оценки указаны в IEC 61000-3-3 (раздел 6), если не определены настоящим стандартом. Для оборудования, которое соответствует условиям 6.2.1, должно применяться испытательное полное сопротивление по 6.2.1.

Блок-схема, определяющая методы оценки и испытаний, используемые для проверки соответствия оборудования и указаний к подключению, приведена в приложении В (см. рисунок В.1).

В расчетах, описанных в 6.2—6.4, должны использоваться модули значений комплексных полных сопротивлений.

Для оценки оборудования и определения максимально допустимого полного сопротивления системы при типовых испытаниях необходимы значения некоторых вспомогательных величин. Эти вспомогательные величины имеют подстрочные индексы, чтобы облегчить их применение в формулах и расчетах (см. таблицу 1).

Условия испытаний для оборудования конкретного вида, указанные в IEC 61000-3-3:2013 (приложение А), должны применяться к оборудованию с номинальным током ≤ 16 А. Для оборудования с номинальным током > 16 А должны применяться общие условия испытаний, указанные в IEC 61000-3-3.

Т а б л и ц а 1 — Подстрочные индексы и их применение

Подстрочный индекс	Значение	Применение
sys	Системы	Z_{sys} — модуль полного сопротивления системы, к которой может быть подключено оборудование, чтобы соответствовать конкретной норме. Число индекса привязано к конкретной норме
ref	Стандартное	Z_{ref} — модуль стандартного полного сопротивления
act	Фактическое	Z_{act} — модуль фактического полного сопротивления в точке подключения оборудования к источнику электроснабжения
max	Максимальное	Z_{max} — модуль максимального значения полного сопротивления источника, при котором оборудование соответствует всем нормам настоящего стандарта
test	Испытательное	Z_{test} — модуль полного сопротивления испытательной установки, при котором выполняют испытания и получают измеренные значения $d_{\text{c test}}$, $d_{\text{max test}}$, $P_{\text{st test}}$ и $P_{\text{lt test}}$

6.2 Методы испытаний и измерений

6.2.1 Испытательное полное сопротивление Z_{test}

Испытательное полное сопротивление Z_{test} может быть меньше, чем Z_{ref} , особенно для оборудования с номинальным током > 16 А. Для нахождения оптимального испытательного полного сопротивления необходимо выполнить два условия:

- 1) относительное изменение напряжения установившегося режима d_{c} , вызываемое оборудованием, должно находиться в диапазоне от 2 % до 9 % испытательного напряжения;
- 2) отношение индуктивной составляющей к активной составляющей Z_{test} ($X_{\text{test}}/R_{\text{test}}$) должно находиться в диапазоне 0,5—0,75 (аналогично соотношению составляющих Z_{ref}).

Примечание — Выполнение условия, приведенного в перечислении 1), гарантирует, что относительные изменения тока оборудования в реальной сети электроснабжения будут примерно такими же, как и во время испытания.

6.2.2 Испытание оборудования с применением Z_{test}

Испытание проводится с испытательной схемой, указанной на рисунке В.2, за исключением того, что полное сопротивление Z_{ref} заменяется на Z_{test} . Измеряют значения $d_{\text{c test}}$, $d_{\text{max test}}$, $P_{\text{st test}}$ и $P_{\text{lt test}}$. Определения d_{c} , d_{max} , P_{st} и P_{lt} приведены в IEC 61000-3-3.

6.2.3 Оценка с применением Z_{ref}

Если Z_{test} не равно Z_{ref} , то производят перерасчет измеренных значений по следующим формулам:

$$d_c = d_{c \text{ test}} \frac{Z_{\text{ref}}}{Z_{\text{test}}},$$

$$d_{\text{max}} = d_{\text{max test}} \frac{Z_{\text{ref}}}{Z_{\text{test}}},$$

$$P_{\text{st}} = P_{\text{st test}} \frac{Z_{\text{ref}}}{Z_{\text{test}}},$$

$$P_{\text{lt}} = P_{\text{lt test}} \frac{Z_{\text{ref}}}{Z_{\text{test}}}.$$

Значения d_c , d_{max} , P_{st} , P_{lt} аналогичны значениям, полученным при измерении с Z_{ref} , так как условия, наложенные на Z_{test} в 6.2.1, гарантируют, что при приблизительно одинаковых соотношениях X/R Z_{test} и Z_{ref} можно с разумной точностью получить эквивалентные значения относительных падений напряжения P_{st} и P_{lt} из измеренных путем умножения их на отношение $Z_{\text{ref}}/Z_{\text{test}}$.

Требование к T_{max} считается выполненным при условии соответствия d_c и d_{max} нормам при Z_{test} .

6.3 Оценка и заявление производителем максимально допустимого полного сопротивления системы электроснабжения

6.3.1 Сравнение расчетных и измеренных значений с нормами, приведенными в разделе 5, для заявления соответствия IEC 61000-3-3

Если значения, рассчитанные в соответствии с 6.2.3 или измеренные в соответствии с IEC 61000-3-3, меньше либо равны нормам, приведенным в разделе 5, то производитель оборудования заявляет, что продукция соответствует техническим требованиям IEC 61000-3-3.

6.3.2 Расчет максимально допустимого полного сопротивления системы электроснабжения

Следующая процедура оценки применяется, если оборудование не соответствует требованиям IEC 61000-3-3, и поэтому соответствие по 6.3.1 не может быть заявлено производителем. В этом случае оборудование должно быть подключено к системе электроснабжения с полным сопротивлением в точке подключения, меньшим, чем Z_{ref} .

Для расчета минимального значения полного сопротивления системы электроснабжения Z_{sys} значения d_c , d_{max} , P_{st} и P_{lt} , полученные при проведении расчетов в соответствии с 6.2.3, подставляют в следующие формулы:

$$Z_{\text{sys1}} = Z_{\text{ref}} \frac{\text{Норма } d_{\text{max}} \text{ раздела 5, применяемая к испытательному оборудованию}}{d_{\text{max}}},$$

$$Z_{\text{sys2}} = Z_{\text{ref}} \frac{3,3 \%}{d_c},$$

$$Z_{\text{sys3}} = Z_{\text{ref}} \left(\frac{1}{P_{\text{st}}} \right)^{\frac{3}{2}},$$

$$Z_{\text{sys4}} = Z_{\text{ref}} \left(\frac{0,65}{P_{\text{lt}}} \right)^{\frac{3}{2}}.$$

Минимальное из четырех рассчитанных значений Z_{sys} принимается за максимальное допустимое полное сопротивление системы электроснабжения Z_{max} , которое производитель должен заявить в соответствии с разделом 4.

Для оборудования, в котором циклы «включение/выключение» осуществляются вручную, Z_{max} является минимальным из расчетных значений Z_{sys1} и Z_{sys2} .

В приложении А приведена дополнительная информация.

Если при оценке в соответствии с 6.2.3 установлено, что d_{max} превышает 3,3 %, а запись характеристики $d(t)$ не производилась, то для правильной оценки T_{max} необходимо проведение дополнительных испытаний. Для оценки соответствия T_{max} требованиям необходимо характеристику $d(t)$ умножить на отношение $Z_{\text{max}}/Z_{\text{test}}$. В качестве альтернативного способа оценки соответствия T_{max} можно применить умножение предельных значений на отношение $Z_{\text{test}}/Z_{\text{max}}$.

6.4 Оценка и заявление производителем минимально допустимой эксплуатационной нагрузки по фазному току

Для однофазного оборудования, предназначенного для подключения к общественной низковольтной сети распределения электроэнергии с номинальным фазным напряжением 230 В посредством однофазной или трехфазной проводки с эксплуатационной нагрузкой по фазному току ≥ 100 А, испытательное полное сопротивление Z_{test} должно быть установлено в комплексной форме $0,25 + j 0,25$ Ом (см. рисунок В.2).

Для трехфазного оборудования, предназначенного для подключения к общественной низковольтной сети распределения электроэнергии с номинальным линейным напряжением 400 В посредством трехфазной проводки с эксплуатационной нагрузкой по фазному току ≥ 100 А, испытательное полное сопротивление Z_{test} должно быть установлено в комплексной форме $0,15 + j 0,15$ Ом для каждого фазного провода и $0,1 + j 0,1$ Ом для нейтрального провода (см. рисунок В.2).

Оборудование, испытанное при указанных испытательных полных сопротивлениях, должно соответствовать нормам, приведенным в разделе 5.

Минимально допустимую эксплуатационную нагрузку по току производитель оборудования должен заявить в соответствии с перечислением b) раздела 4.

Приложение А (справочное)

Объяснение показателей фликера

А.1 Общие положения

Следующая справочная информация предназначена для содействия пользователю настоящего стандарта в расчете максимально допустимого полного сопротивления системы электроснабжения с целью соответствия оборудования нормам, приведенным в разделе 5. Информация, приведенная в настоящем приложении, в основном относится к оборудованию без плавного пуска или остановки. Современное энергосберегающее оборудование с корректно работающим управлением скоростью запуска и остановки или контролем мощности (например, частотно-регулируемый привод) обычно имеет плавную характеристику запуска и остановки.

А.2 Разъяснение раздела 6

В разделе 6 представлены формулы для определения требуемого Z_{sys} как функции Z_{ref} . Формулу (А.1) предлагается использовать для нескольких единиц оборудования:

$$Z_{\text{sys}} = Z_{\text{ref}} \left(\frac{1}{P_{\text{st}@Z_{\text{ref}}}} \right)^{\frac{3}{2}}, \quad (\text{А.1})$$

где Z_{sys} — полное сопротивление, необходимое при оценке для соответствия P_{st} требованиям. Значение дозы фликера P_{st} , вызываемой одиночной единицей оборудования, при стандартном полном сопротивлении Z_{ref} обозначено $P_{\text{st}@Z_{\text{ref}}}$. Степень $3/2$ предлагается использовать для учета совокупного воздействия фликера, вызываемого несколькими единицами оборудования. Однако существуют некоторые граничные условия при использовании этой формулы, которые могут привести к недо- или переоцененным результатам в зависимости от конкретной ситуации.

В качестве наглядного примера используется асинхронный электродвигатель, который будет рассматриваться как одиночная единица оборудования, подлежащего анализу. Предполагается, что он создает довольно существенное изменение напряжения, поэтому способствует достижению большего значения P_{st} , чем допускает IEC 61000-3-3, что приводит к применению требований IEC 61000-3-11. Характеристика относительного изменения напряжения при запуске электродвигателя показана на рисунке А.1. Значение P_{st} получают, используя кривую коэффициента формы (см. IEC 61000-3-3 (рисунок 5)) и кривую « $P_{\text{st}} = 1$ » (см. IEC 61000-3-3 (рисунок 2)), что является принятым методом оценки P_{st} , описанным в IEC 61000-3-3.



Рисунок А.1 — Типовая характеристика относительного изменения среднеквадратичного напряжения при запуске электродвигателя

Длительность фронта $T_f = 20$ мс и спада $T_t = 200$ мс на характеристике изменения напряжения при запуске электродвигателя (см. рисунок А.1). Используя кривую коэффициента формы, можно определить коэффициент формы по приближительной оценке $F = 0,93$. Кривую « $P_{\text{st}} = 1$ » можно использовать для прогнозирования фактического значения P_{st} , которое будет вызываться различным числом изменений за период времени, равный 10 мин.

Используя запуск электродвигателя как один из примеров оборудования, которое характеризуется относительно высоким значением d_{max} и очень малыми другими отклонениями, можно сделать вывод, что значение P_{st} будет в значительной степени зависеть от значения d_{max} и соответствующей формы характеристики относительного изменения напряжения, вклад которой учитывается коэффициентом формы $F = 0,93$. Принимая во внимание

нормы, приведенные в разделе 5, устанавливают максимальное значение $d_{\max} = 6\%$. При условии, что полное сопротивление системы Z_{sys} обусловлено ограничением $d_{\max} = 6\%$, то связанное с ним значение P_{st} определяется с учетом коэффициента формы, как указано в формуле (A.2), где значение $d = 7,4$ принято в соответствии с кривой « $P_{\text{st}} = 1$ » для однократного изменения ($t = 1$) за период времени, равный 10 мин.

$$P_{\text{st}@Z_{\text{sys}}} = \frac{Fd_{\max}}{d(t)} = 0,93 \left(\frac{6}{7,4} \right) = 0,754. \quad (\text{A.2})$$

В случае многократных флуктуаций, вызываемых n идентичными единицами оборудования, необходимо учитывать отклик фликерметра. Мгновенное значение фликера P_{inst} , которое является дискретным значением и статистически оценивается за период времени, равный 10 мин, для формирования значения P_{st} , будет убывать от некоторого максимального значения до почти нуля по экспоненциальному закону за 30 с или меньше. Это означает, что события однократного изменения, такие как ступенчатое изменение или запуск электродвигателя, могут рассматриваться как независимые события в течение периода времени оценки P_{st} , равного 10 мин, и для простоты анализа интервал между n идентичными флуктуациями можно принять равным $10/n$ мин (при условии, если $10/n$ больше 0,5 мин). Это предположение позволяет оценить два независимых события, используя анализ коэффициента формы и кривую « $P_{\text{st}} = 1$ » с частотой флуктуаций, равной n изменений, за 10 мин. Используя результат для однократного изменения (см. формулу (A.2)) и предположение, что две единицы оборудования вызывают одинаковые изменения ($n = 2$ изменения/10 мин), можно получить прогнозируемый результат $P_{\text{st}} = 1,213$, который рассчитан с использованием кривой « $P_{\text{st}} = 1$ » и в соответствии с которой для 2 изменений за 10 мин в формуле (A.2) вместо значения 7,4 используется 4,6. Понятно, что несколько единиц оборудования ($n = 2$ или больше), по отдельности соответствующих разделу 5, при запуске за один и тот же период времени, равный 10 мин, будут превышать норму P_{st} , равную единице.

Использование закона суммирования является альтернативным по отношению к вышеуказанному способу учета совокупного воздействия фликера (использованию для $n = 2, 3$ или больше изменений за 10 мин коэффициентов формы и кривой « $P_{\text{st}} = 1$ »). Закон суммирования может использоваться для объединения индивидуальных эффектов многократных флуктуаций в единое значение P_{st} для группы оборудования. Кубический закон суммирования применяется для общего использования и также является принятым методом IEC 61000-3-11. Допуская, что n единиц оборудования в группе вызывают равные значения P_{st} при определенном полном сопротивлении системы Z_{sys} ($P_{\text{st}@Z_{\text{sys}}}$), получают, что общее суммарное значение P_{st} , вызываемое n единицами оборудования, обычно определяемое формулой (A.3), упрощается до формулы (A.4).

$$P_{\text{st,total}@Z_{\text{sys}}} = \sqrt[3]{\sum_{i=1}^n (P_{\text{st}@Z_{\text{sys},i}})^3}, \quad (\text{A.3})$$

$$P_{\text{st,total}@Z_{\text{sys}}} = \sqrt[3]{n} \times P_{\text{st}@Z_{\text{sys}}}. \quad (\text{A.4})$$

Используя значение $P_{\text{st}@Z_{\text{sys}}} = 0,754$, полученное из анализа коэффициента формы для $n = 1$, формулу (A.4), можно показать, что для количества оборудования $n = 3$, общее значение $P_{\text{st,total}@Z_{\text{sys}}} = 1,088$, что не соответствует норме. Используя подход закона суммирования в формуле (A.4), понятно, что 3 или большее число единиц оборудования, каждое из которых отдельно соответствует разделу 5, приведут к обстоятельству, при котором общий P_{st} будет больше единицы.

Допуская, что Z_{sys} установлено для получения $d_{\max} = 6\%$ (при определенном Z_{sys}) в соответствии с разделом 6, можно утверждать, что работа некоторого количества оборудования определенно приведет к обстоятельствам, при которых P_{st} будет больше единицы. Это заключение верно, если используется для расчета коэффициент формы и кривая « $P_{\text{st}} = 1$ » или используется кубический закон суммирования.

Используя закон суммирования, который учитывает совокупное воздействие фликера, можно определить новое значение полного сопротивления системы $Z_{\text{sys,total}}$, при котором работа некоторого количества оборудования приведет к $P_{\text{st,total}}$, равному единице. Принимая во внимание уже известную зависимость между полным сопротивлением системы, изменением напряжения и P_{st} , можно записать формулу (A.5) для определения полного сопротивления системы $Z_{\text{sys,total}}$.

$$\frac{P_{\text{st,total}@Z_{\text{sys,total}}}}{P_{\text{st,total}@Z_{\text{sys}}}} = \frac{Z_{\text{sys,total}}}{Z_{\text{sys}}}. \quad (\text{A.5})$$

Подставляя результаты кубического закона суммирования из формулы (A.4) и далее возвращаясь к уровню стандартного полного сопротивления, при необходимости можно получить формулу (A.6) для уточнения значения $Z_{\text{sys,total}}$, необходимого для обеспечения того, чтобы совокупное воздействие нескольких идентичных единиц оборудования привело к итоговому результату $P_{\text{st,total}@Z_{\text{sys,total}}}$, равному единице. Следует отметить, что результат зависит как от количества единиц оборудования n , так и от значения P_{st} , которое вызывается одной единицей оборудования, подключенной к системе электроснабжения с полным сопротивлением Z_{sys} , определяемого в соответствии с разделом 5 (или первоначальным стандартным полным сопротивлением Z_{ref}).

$$Z_{\text{sys,total}} = \frac{1}{\sqrt[3]{n(P_{\text{st}@Z_{\text{sys}})}}} Z_{\text{sys}} = \frac{1}{\sqrt[3]{n(P_{\text{st}@Z_{\text{ref}})}}} Z_{\text{ref}}. \quad (\text{A.6})$$

Третья формула 6.3.2, аналогичная формуле (A.7) и применяемая для расчета при некотором количестве (идентичного) оборудования, основана на кубическом законе суммирования.

$$Z_{\text{sys}} = Z_{\text{ref}} \left(\frac{1}{P_{\text{st}@Z_{\text{ref}}}} \right)^{\frac{3}{2}}. \quad (\text{A.7})$$

В разделе 6 полное сопротивление системы зависит только от значения P_{st} одной из нескольких единиц оборудования, а степень 3/2 предположительно учитывает совокупное воздействие фликера некоторого количества оборудования. Формулы (A.6) и (A.7) предназначены для схожих ситуаций, но результирующие требуемые значения полных сопротивлений значительно отличаются. Связь между ними можно установить, уравнив $Z_{\text{sys},\text{total}}$ (см. формулу (A.6)) с Z_{sys} (см. формулу (A.7)), и привести, как указано в формулах (A.8) и (A.9).

$$\frac{1}{\sqrt[3]{n} (P_{\text{st}@Z_{\text{ref}}})} Z_{\text{ref}} = Z_{\text{ref}} \left(\frac{1}{P_{\text{st}@Z_{\text{ref}}}} \right)^{\frac{3}{2}}, \quad (\text{A.8})$$

$$n = (P_{\text{st}@Z_{\text{ref}}})^{\frac{3}{2}}. \quad (\text{A.9})$$

Как видно из формулы (A.9), два результата (в формулах (A.6) и (A.7)) равны только при определенном количестве единиц оборудования n , нелинейно зависящих от значения P_{st} , которое вызывается одним количеством оборудования при стандартном полном сопротивлении. Для оборудования, которое вызывает значение P_{st} лишь немного больше единицы при стандартном полном сопротивлении, расчетное значение n будет малым. Возвращаясь к тому, что n — это количество единиц оборудования, которое может быть подключено для обеспечения значения общего P_{st} , равного единице, и что значение n рассчитывается с широкоприменяемым законом суммирования, можно сделать следующие выводы:

1) Для отдельной единицы оборудования, вызывающей P_{st} немного больше единицы при стандартном полном сопротивлении, применение третьей формулы 6.3.2 приведет к недооценке, и результирующее значение полного сопротивления системы может быть завышено. Применение кубического закона суммирования в этом случае предполагало бы, что только очень малое количество идентичных единиц оборудования может быть подключено для обеспечения условий, при которых общее значение P_{st} не превышает единицы. В этом случае владелец или оператор сети электроснабжения сталкивается с повышенным риском, вызываемым фликером, если фактическое количество подключаемых единиц оборудования велико.

2) Для отдельной единицы оборудования, производящей P_{st} значительно больше единицы при стандартном полном сопротивлении, применение третьей формулы 6.3.2 приведет к переоценке, и результирующее значение полного сопротивления системы может быть занижено. Применение кубического закона суммирования в этом случае предполагало бы, что только (относительно) большое количество идентичных единиц оборудования может быть подключенным для обеспечения условий, при которых общее значение P_{st} не превышает единицы. В этом случае производитель оборудования сталкивается с экономическими рисками по причине требования малого полного сопротивления системы для (относительно) большого фактического количества функциональных единиц.

Следовательно, нельзя подтвердить или опровергнуть общее применение третьей формулы 6.3.2. Обоснованность результата в соответствии с кубическим законом суммирования зависит от значения P_{st} , полученного при стандартном полном сопротивлении. По этой причине третья формула 6.3.2 может использоваться в качестве одного из альтернативных совокупных предположений относительно n и $P_{\text{st}@Z_{\text{ref}}}$. Общая взаимосвязь между ними указана в формуле (A.9) и представлена графически на рисунке A.2.

Большая часть оборудования, рассматриваемого IEC 61000-3-11, будет производить P_{st} больше единицы при Z_{ref} . Любое из этого оборудования может быть без надобности ограничено третьей формулой 6.3.2, пока не произойдет относительно высокая степень его внедрения. Некоторая меньшая часть оборудования, рассматриваемая IEC 61000-3-11, может производить значение P_{st} , ненамного превышающее единицу при Z_{ref} . Такое оборудование может представлять проблемы для общественных систем электроснабжения при относительно малой степени внедрения. Требования к полному сопротивлению формул (A.6) и (A.7), нормализованных к Z_{ref} , показаны на рисунке A.3 для различных уровней P_{st} , производимых отдельной единицей оборудования. Очевидно, что владелец или оператор системы электроснабжения находится в невыгодных условиях при использовании формулы (A.7) для низких (индивидуальных) уровней P_{st} , тогда как производители оборудования находится в невыгодных условиях при высоких (индивидуальных) уровнях P_{st} . Однозначный вывод состоит в том, что невозможно прийти к общему заключению, не сделав предположения относительно степени внедрения n и индивидуального значения $P_{\text{st}@Z_{\text{ref}}}$.

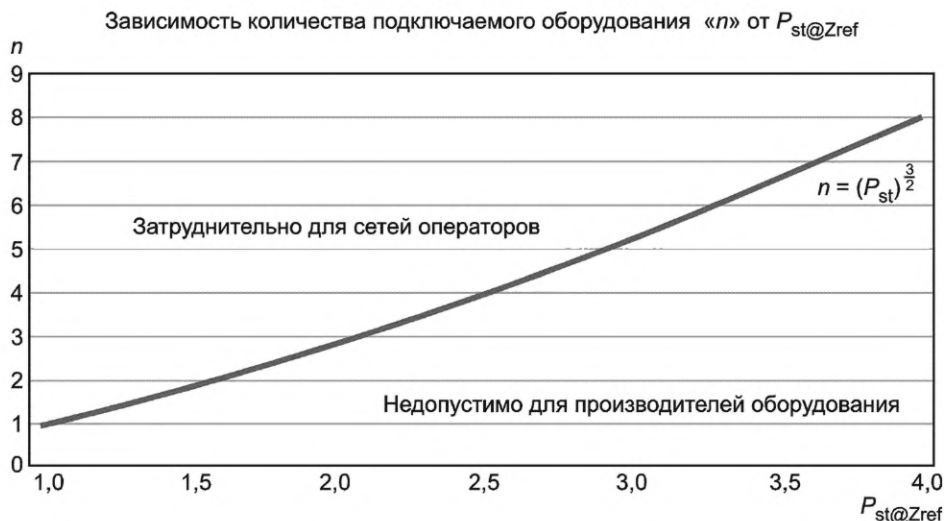


Рисунок А.2 — Визуализация отношения между некоторым количеством оборудования n и P_{st}

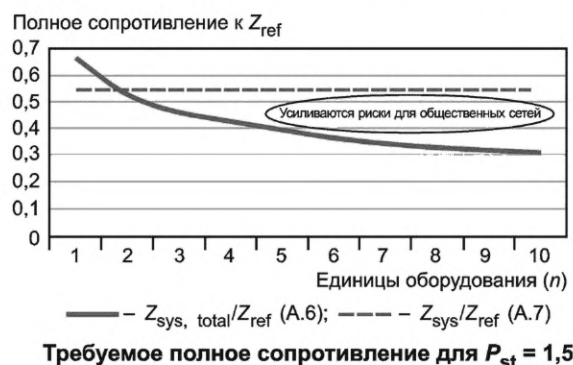


Рисунок А.3 — Требования к полному сопротивлению как функции отдельных значений $P_{st@Zref}$ и степени внедрения n

Следует отметить, что меньшее оборудование, относящееся к IEC 61000-3-3, которое производит $P_{st@Zref}$ меньше единицы, может производить $P_{st,total}$ больше единицы при подключении некоторого группового оборудования. В случае $P_{st@Zref} < 1$ подход третьей формулы 6.3.2 не работает, и следует использовать подход кубического закона суммирования. Также более крупное оборудование, вероятно, произведет более высокие значения $P_{st@Zref}$. В этом случае потребуется относительно высокая степень внедрения для создания проблем в общественной сети электроснабжения, так как ограничено результатом третьей формулы 6.3.2. Существующие третья и четвертая формулы 6.3.2 предназначены для охвата некоторого группового оборудования на практике, так как такой подход используется много лет без возражений со стороны владельцев, операторов сети электроснабжения или производителей. Поскольку внедрение схожего оборудования продолжает возрастать, то может потребоваться необходимость пересмотреть прямое использование кубического закона суммирования, возможно, с группировкой категорий оборудования, основанной на произведенном значении P_{st} .

Приложение В
(справочное)

Блок-схема, определяющая методы оценки и испытаний для обеспечения условий подключения оборудования

На рисунке В.1 представлена блок-схема, которая поясняет алгоритм принятия решения при проведении оценки и испытаний, описанных в основной части настоящего стандарта. Общие процедуры подключения и измерения, включая значения полного сопротивления, приведены на рисунке В.2.

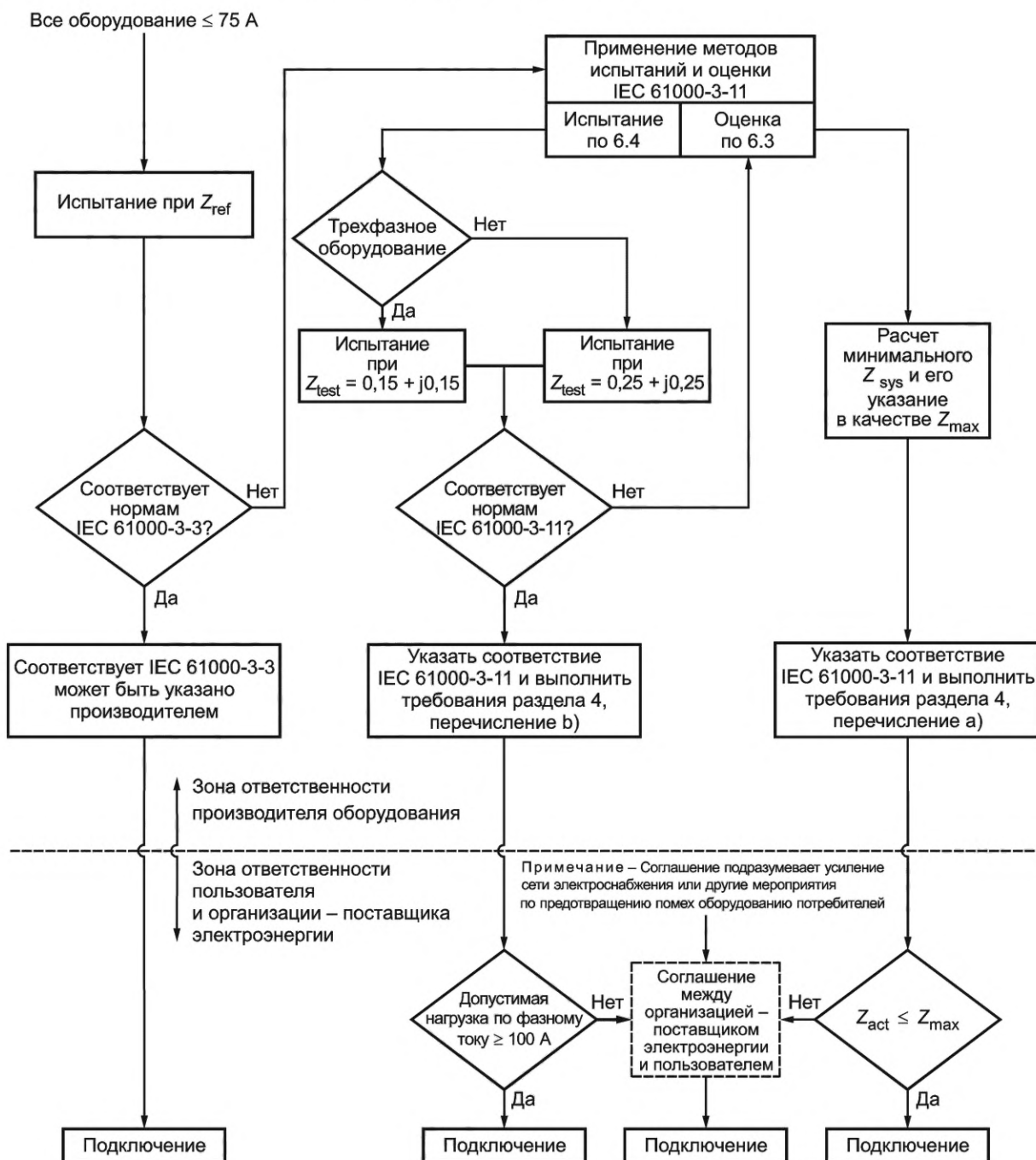
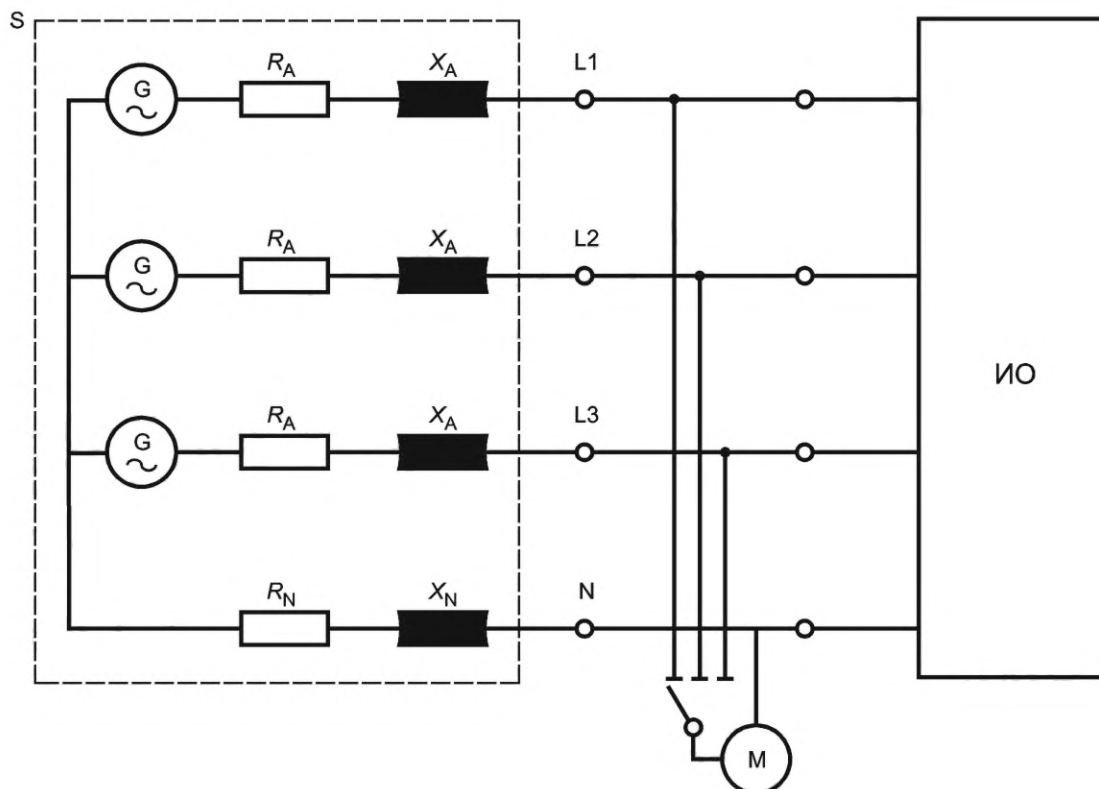


Рисунок В.1 — Блок-схема, определяющая методы оценки и испытаний для обеспечения условий подключения оборудования



ИО — испытуемое оборудование;

М — измерительное оборудование;

G — источник напряжения в соответствии с IEC 61000-3-3:2013 (пункт 6.3);

S — источник электропитания, состоящий из источника напряжения G и испытательного полного сопротивления Z со следующими элементами, включая полное сопротивление источника напряжения:

Для испытаний в соответствии с 6.2 и 6.3, используя Z_{ref}

$R_A = 0,24 \text{ Ом}$ $X_A = j 0,15 \text{ Ом}$ на частоте 50 Гц;

$R_N = 0,16 \text{ Ом}$ $X_N = j 0,10 \text{ Ом}$ на частоте 50 Гц.

Для испытаний в соответствии с 6.4, используя Z_{test}

$R_A = 0,15 \text{ Ом}$ $X_A = j 0,15 \text{ Ом}$;

$R_N = 0,10 \text{ Ом}$ $X_N = j 0,10 \text{ Ом}$.

Если полное сопротивление точно не определено, то см. IEC 61000-3-3:2013 (пункт 6.2).

П р и м е ч а н и е — Как правило, трехфазные нагрузки сбалансированы и R_N , X_N не влияют на измеренные значения при условии, что в нейтральном проводе пренебрежимо малый ток.

Рисунок В.2 — Стандартная сеть для однофазных и трехфазных испытательных источников, полученная из трехфазного четырехпроводного источника

Приложение ДА
(справочное)

**Сведения о соответствии ссылочных международных стандартов
межгосударственным стандартам**

Таблица ДА.1

Обозначение и наименование международного стандарта	Степень соответствия	Обозначение и наименование соответствующего межгосударственного стандарта
IEC 60050-161	MOD	ГОСТ 30372—2017 (IEC 60050-161:1990) «Совместимость технических средств электромагнитная. Термины и определения»
IEC/TR 60725	—	*
IEC 61000-3-3:2013	IDT	ГОСТ IEC 61000-3-3—2015 «Электромагнитная совместимость (ЭМС). Часть 3-3. Нормы. Ограничение изменений напряжения, колебаний напряжения и фликера в общественных низковольтных системах электроснабжения для оборудования с номинальным током не более 16 А (в одной фазе), подключаемого к сети электропитания без особых условий»
<p>* Соответствующий межгосударственный стандарт отсутствует. До его принятия рекомендуется использовать перевод на русский язык данного международного документа.</p> <p>Примечание — В настоящей таблице использованы следующие условные обозначения степени соответствия стандартов:</p> <ul style="list-style-type: none"> - IDT — идентичный стандарт; - MOD — модифицированный стандарт. 		

Библиография

IEC 60417 Graphical symbols for use on equipment (Графические символы для использования на оборудовании)

УДК 621.316.06; 621.317.1

МКС 33.100.10

IDT

Ключевые слова: электромагнитная совместимость, электрическое и электронное оборудование, низковольтные системы энергоснабжения, изменения напряжения, колебания напряжения, фликер, требования, методы испытаний

Редактор *В.Н. Шмельков*
Технический редактор *В.Н. Прусакова*
Корректор *Р.А. Менцова*
Компьютерная верстка *Е.О. Асташина*

Сдано в набор 19.05.2022. Подписано в печать 03.06.2022. Формат 60×84%. Гарнитура Ариал.
Усл. печ. л. 2,32. Уч.-изд. л. 2,24.

Подготовлено на основе электронной версии, предоставленной разработчиком стандарта

Создано в единичном исполнении в ФГБУ «РСТ»
для комплектования Федерального информационного фонда стандартов,
117418 Москва, Нахимовский пр-т, д. 31, к. 2.
www.gostinfo.ru info@gostinfo.ru